

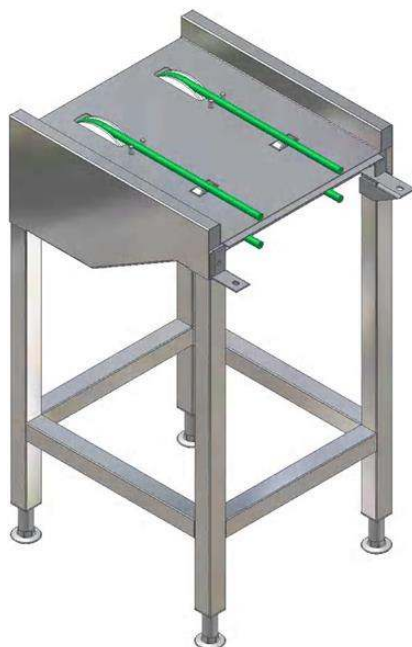
REPÈRE # \_\_\_\_\_

MODELE # \_\_\_\_\_

NOM # \_\_\_\_\_

SIS # \_\_\_\_\_

AIA # \_\_\_\_\_



865133 (HSCCTR)

BLOC RETOUR pour  
convoyeur à cordes pour  
plateaux. Avec pieds

### Description courte

#### Repère No.

En acier inoxydable AISI 304. Jambes tubulaires carrées 40x40mm, sur 4 pieds réglables en hauteur.

### Caractéristiques principales

- La gamme permet plusieurs combinaisons de convoyeurs.
- Boutons d'arrêt d'urgence installation on vous le souhaitez à proximité des postes de travail du personnel
- Pas de visserie apparentes (élimine les pièges à salissures).
- Accès frontal pour entretien facile.

### Construction

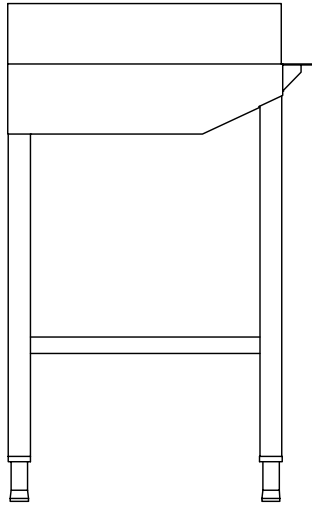
- Pour des plateaux jusqu'à 375x530 mm.
- Toutes les surfaces sont lisses et polies.
- Pieds tubulaires carrés 40x40 mm en inox.
- Construction autonome livrée avec pieds de 40x40 mm.
- Entièrement en inox AISI 304.
- Brides soudées épaisses pour un raccordement robuste entre les éléments.
- Renforcement en fibre de verre avec corde 15 mm en polyuréthane.
- Chargement progressif optionnel pour une accumulation maximale des plateaux sur le convoyeur.

### Accessoires en option

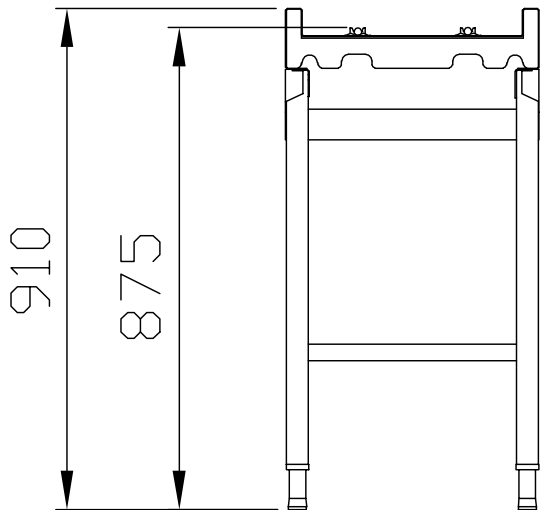
- Capteur de présence plateau pour convoyeur à cordes PNC 865137
- Arrêt d'urgence pour convoyeur à cordes PNC 865141
- Kit de soudure pour cordes PNC 865143

APPROBATION: \_\_\_\_\_

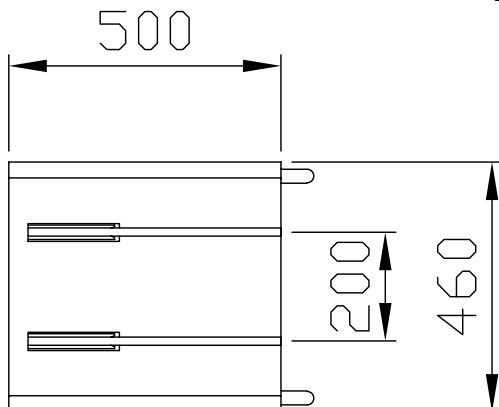
Avant



Côté



Dessus



### Informations générales

Largeur extérieure	
865133 (HSCCTR)	500 mm
Profondeur extérieure	460 mm
Hauteur extérieure	910 mm
Poids net :	22 kg
Construction cuve	inox AISI 304 - EN 1.4301